

Lavello Galante

Sopratop | Filotop

Lavelli in acciaio inox

Codice: 3780 000



CARATTERISTICHE

PILETTA 3,5" BASKET

Lo scarico è dotato di piletta grande 3,5", con il pratico tappo a cestello che impedisce il defluire nello scarico di parti solide.

POSSIBILITÀ SECONDO/TERZO FORO

Il lavello è personalizzabile con l'esecuzione su richiesta in fase d'ordine di fori aggiuntivi, utilizzabili per miscelatori a doppio foro, per pilette con comando remoto o per l'installazione di dispenser per il sapone. Le posizioni sono segnalate sui disegni con fori a linea tratteggiata.

VASCA PROFONDA

Vasche che raggiungono una profondità importante, oltre i 20 cm, grazie alla evoluta tecnologia produttiva, che offrono grande capienza e praticità in tutte le operazioni di lavaggio.

DETTAGLI

Materiale Acciaio inox AISI 304

Texture Spazzolatura in linea

Finitura Spazzolato Foster

Base 90 cm

Larghezza 86 cm

Dimensioni 860 x 520 mm

Misura vasca 830 x 350 mm

Foro incasso Vedi scheda tecnica

Dotazioni standard Ganci di fissaggio, guarnizione, piletta, troppo-pieno e sifone, Imballo in scatola

Fori Mixer 1 foro di serie - 2° foro su richiesta

Gocciolatoio No

Numero vasche 1 vasca

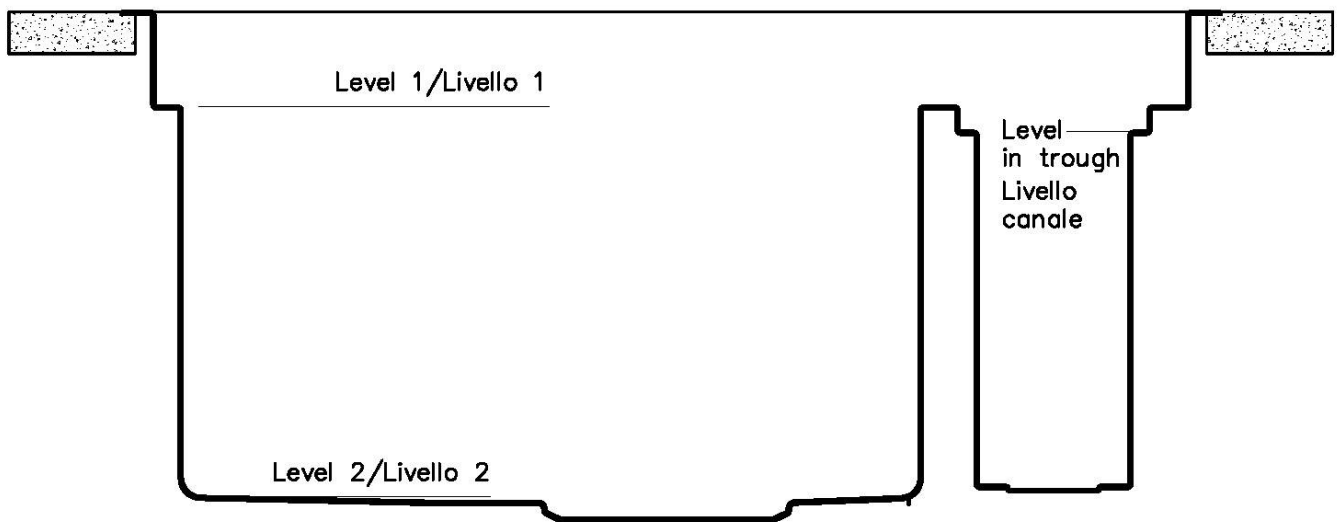
Piletta Piletta 3,5"

DATI TECNICI

3780 000 Accessories / Accessori

The "rails" system makes it possible to use a combination of numerous accessories. Grids, chopping boards, utensils' ranging system, bowls and containers of different dimensions can be alternated in the workspace with a simple gesture, and can easily be stacked, in order to be on hand at all times.

Il sistema di "corsie" rende possibile l'utilizzo combinato di innumerevoli accessori. Griglie, taglieri, portautensili, vaschette e contenitori di varie dimensioni si alternano nella zona di lavoro con un semplice gesto e possono essere impilati, sempre a portata di mano.



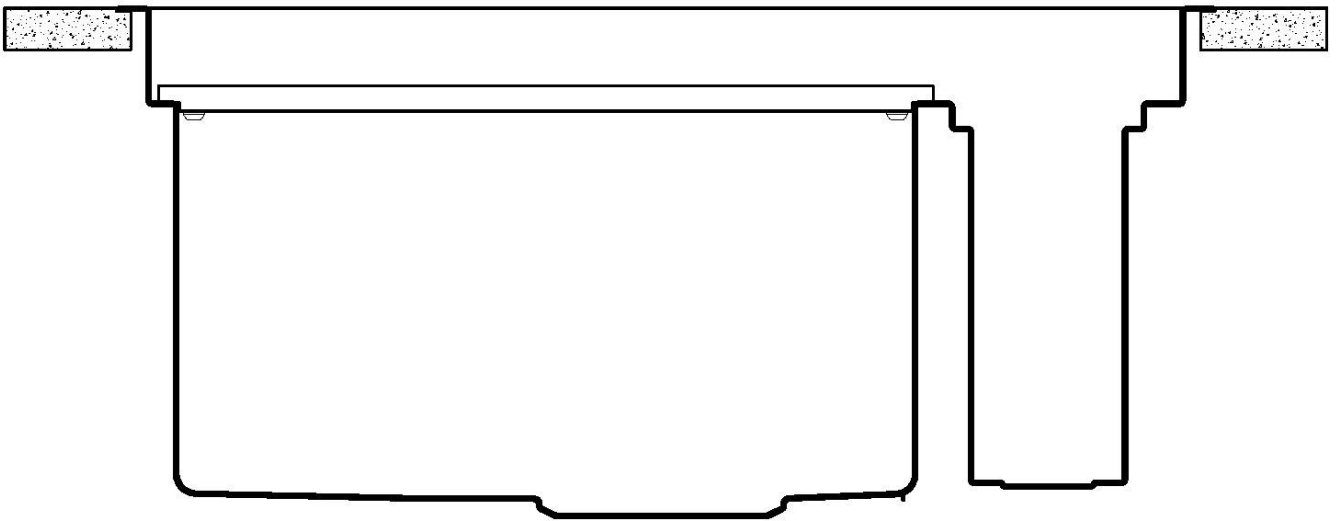
3780 000 **Level 1/Livello 1**

Compatible accessories/Accessori compatibili:

8100 618 (in dotazione/supplied with sink)

8643 117 (in dotazione/supplied with sink)

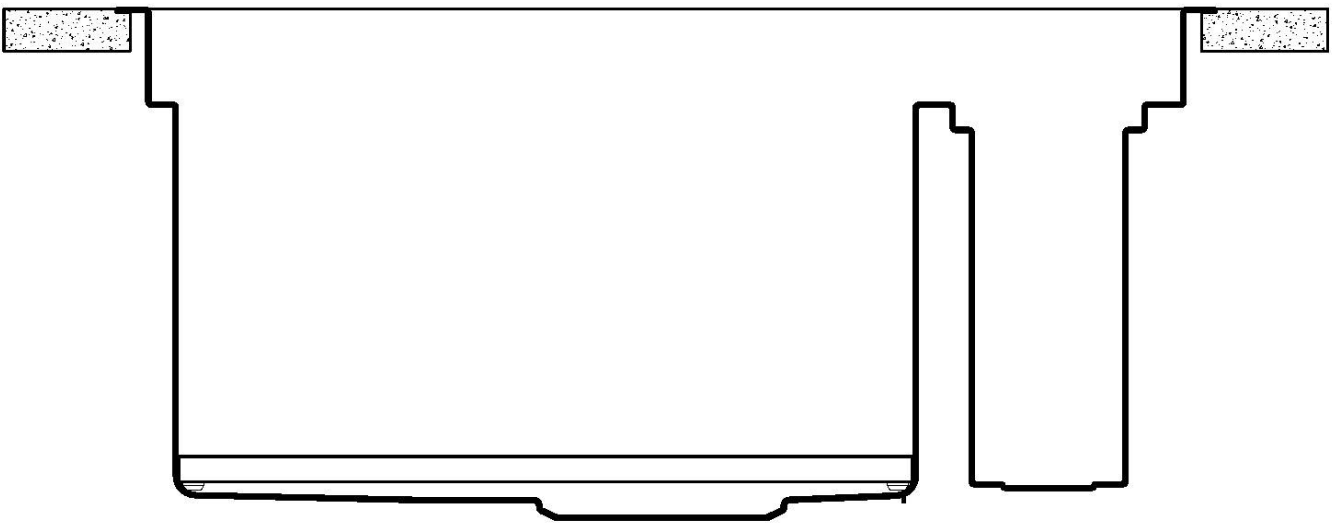
8100 305

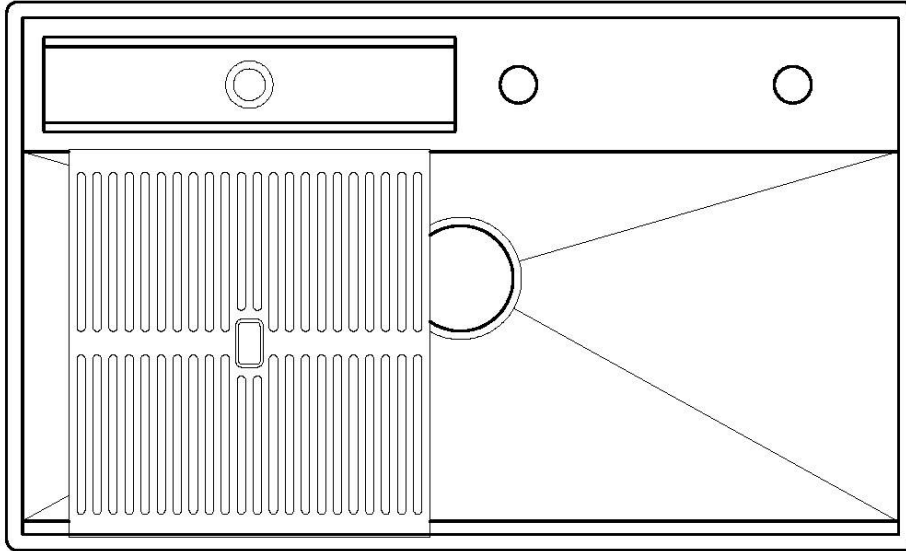


3780 000 **Level 2/Livello 2**

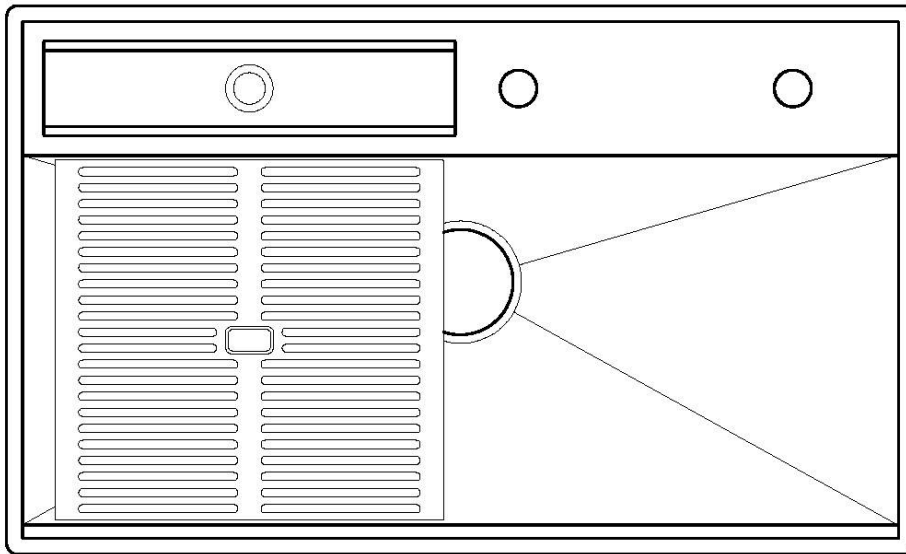
Compatible accessories/Accessori compatibili:

8100 618 (in dotazione/supplied with sink)

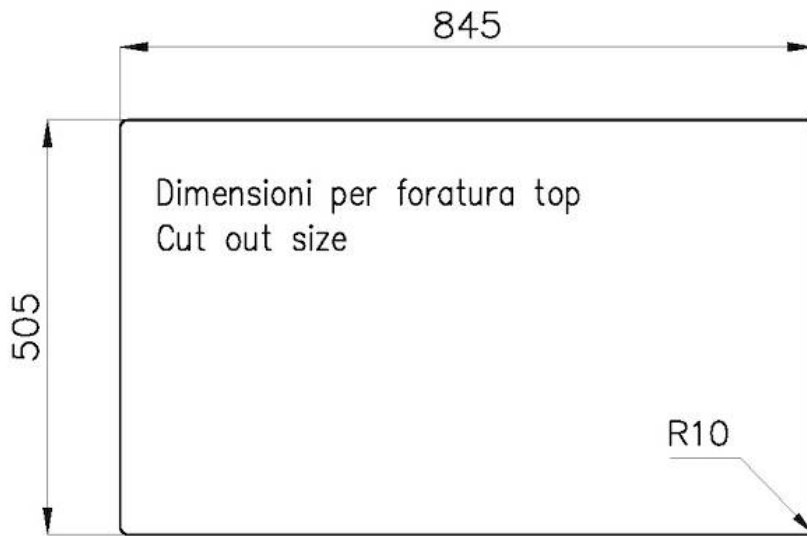
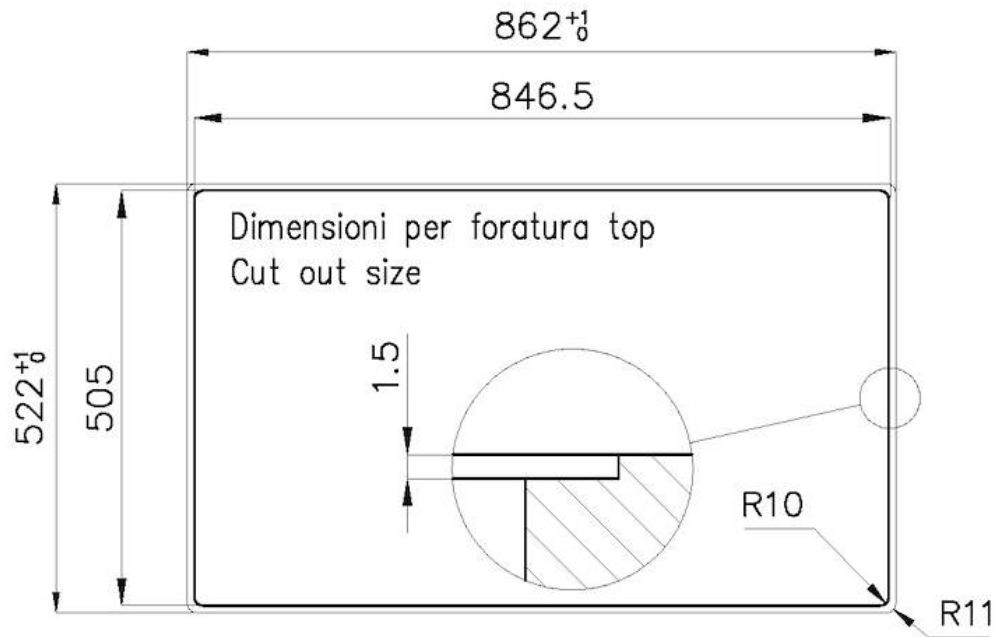




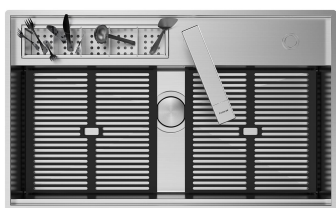
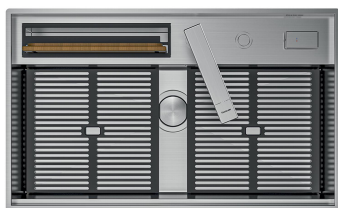
8100 618
POSIZIONATA A FILO VASCA / EDGE POSITIONING



8100 618
POSIZIONATA SUL FONDO / BOTTOM POSITIONING



GALLERIA FOTOGRAFICA



IN DOTAZIONE

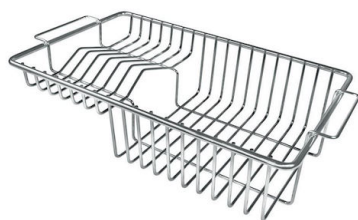


Griglia Black
8100 618



Tagliere in legno Iroko
8643 117

ACCESSORI OPZIONALI



Griglia portapiatti inox
8100 305



Vaschetta forata inox
8151 004

ABBINAMENTI CONSIGLIATI



Miscelatore Arsenio
8471 000



Miscelatore Eclipse
8499 000



Miscelatore Flat
8478 001



Miscelatore Margot
8524 000



Miscelatore Margot satinato
8524 100

PILETTE AUTOMATICHE OPZIONALI



Piletta automatica - PM
8407 113



Piletta automatica Space - PA
8407 108



Piletta automatica Space - PE
8407 109



Piletta automatica Space Light - PL
8407 117



Piletta automatica Space Push - PP
8407 116